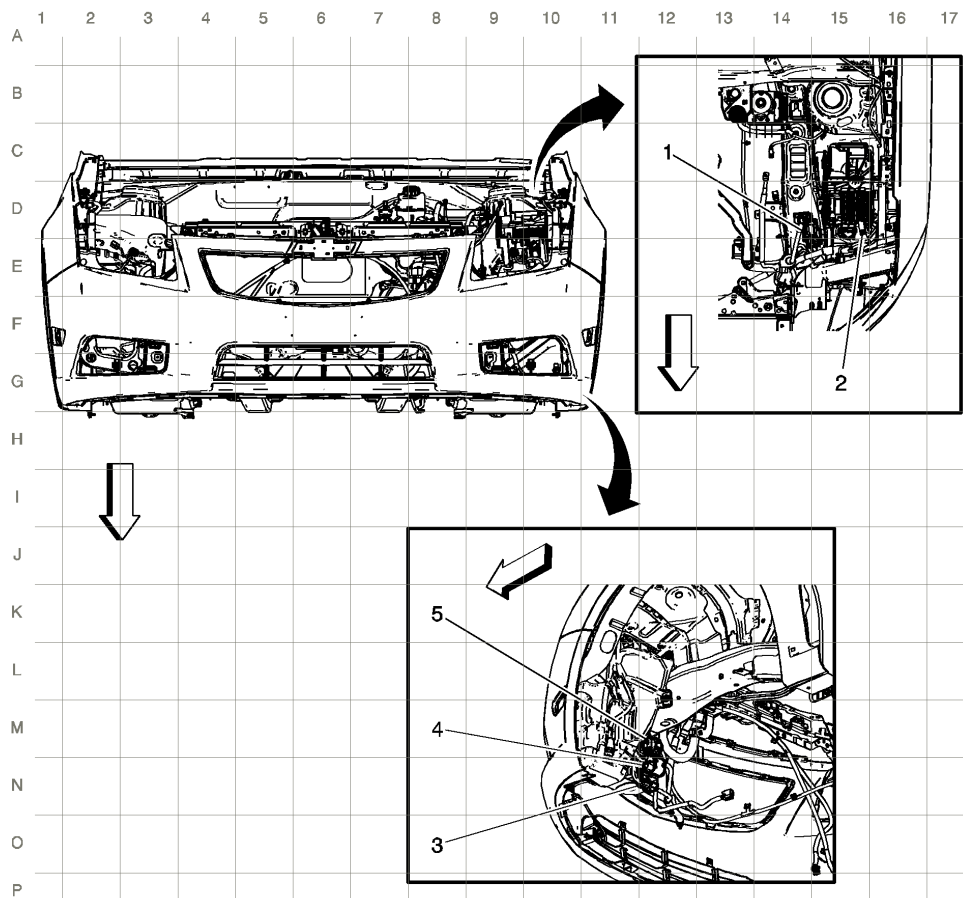


11.3.2.1 线束布线视图

前端照明灯线束布线 1/2



项目

(1) X100 [X100车身线束至前端照明灯线束](#)

(2) J116

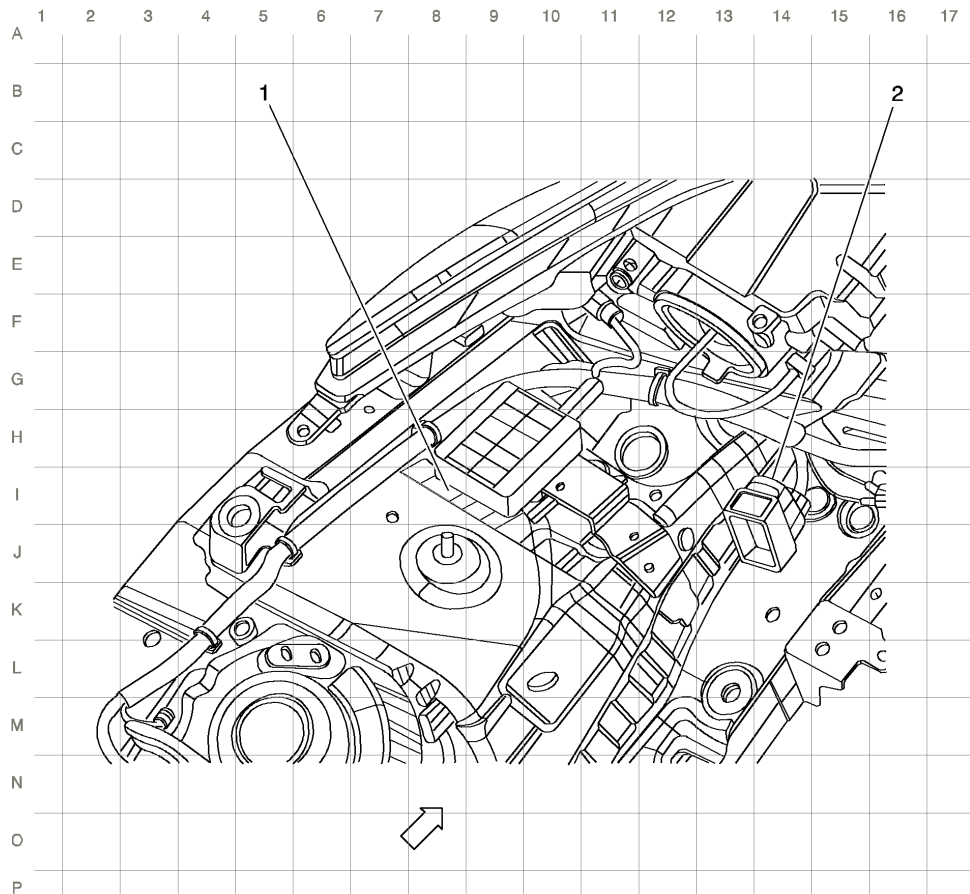
项目

(3) X102 X102发动机冷却线束至前向灯线束

(4) X104 X104发动机冷却线束至前向灯线束

(5) X114 (NJ1) X114动力转向系统线束至前向灯线束 (NJ1)

前端照明灯线束布线 2/2



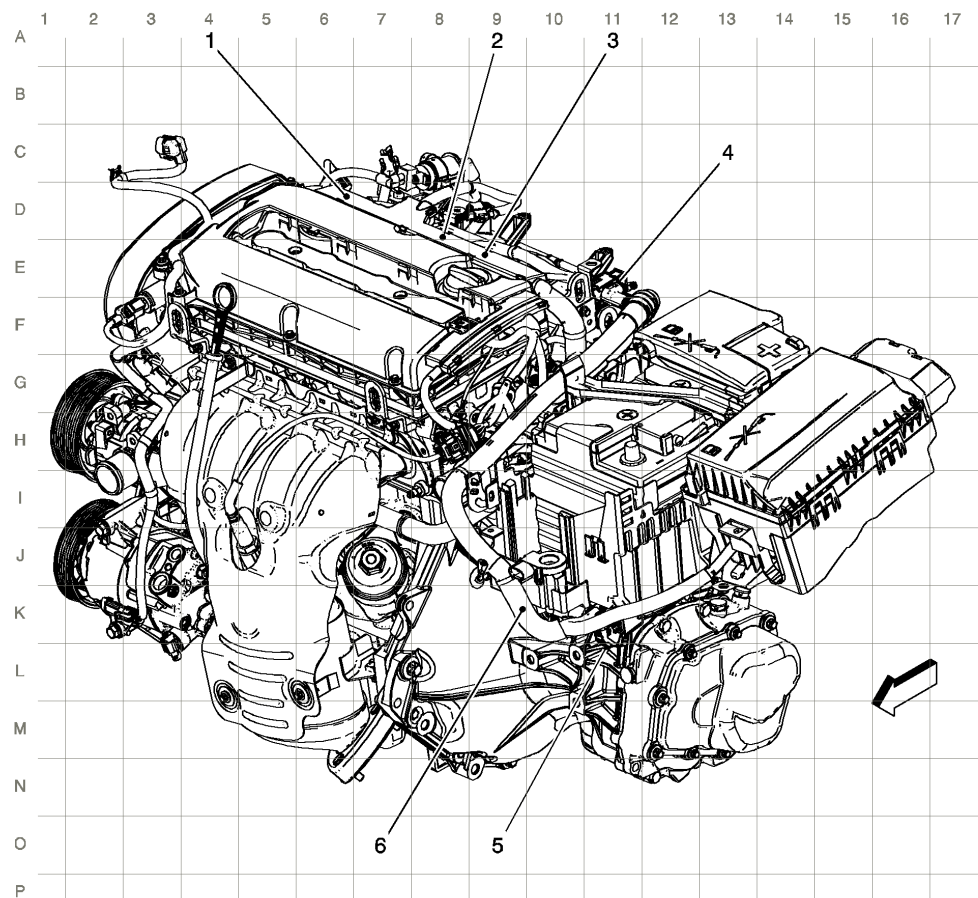
项目

(1) [X50A保险丝盒 - 发动机罩下](#)
[X50A保险丝盒 - 发动机罩下](#)
[X1X50A保险丝盒 - 发动机罩下](#)
[X2X50A保险丝盒 - 发动机罩下](#)
[X3 \(2H0或LDE \) X50A保险丝盒 - 发动机罩下](#)
[X3 \(LNP\)X50A保险丝盒 - 发动机罩下](#)
[X4](#)

项目

(2) X100/X100车身线束至前端照明灯线束

发动机线束布线 - 发动机右后侧 (2H0或LDE)



项目

(1) J129 (2H0或LDE)

(2) J117 (2H0或LDE)

项目

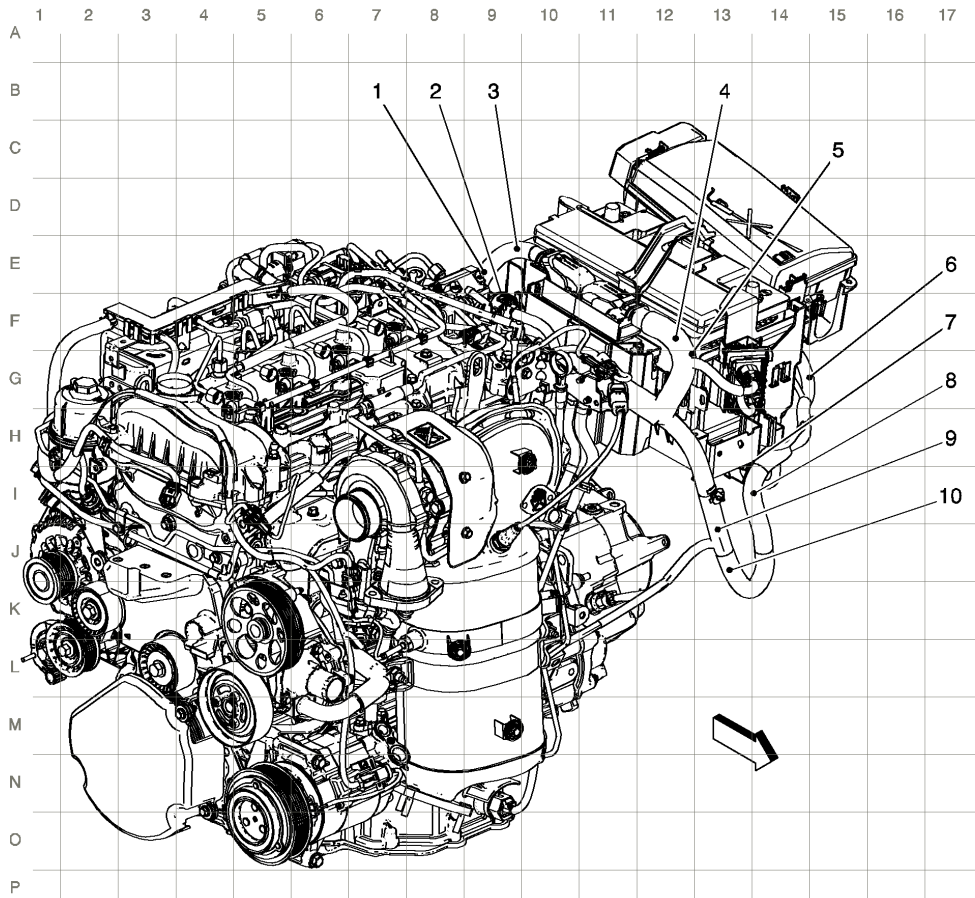
(3) J111

(4) X160 (2H0或LDE) [X160发动机线束至喷油器线束 \(2H0或LDE \)](#)

(5) X190[X190车身线束至发动机线束](#)

(6) J119

发动机线束布线 - 发动机右前侧 (LNP)



项目

(1) J112

(2) X111 (LNP) [X111发动机线束至预热塞线束 \(LNP\)](#)

(3) J178

项目

(4) J141 (LNP)

(5) J142 (LNP)

(6) J144

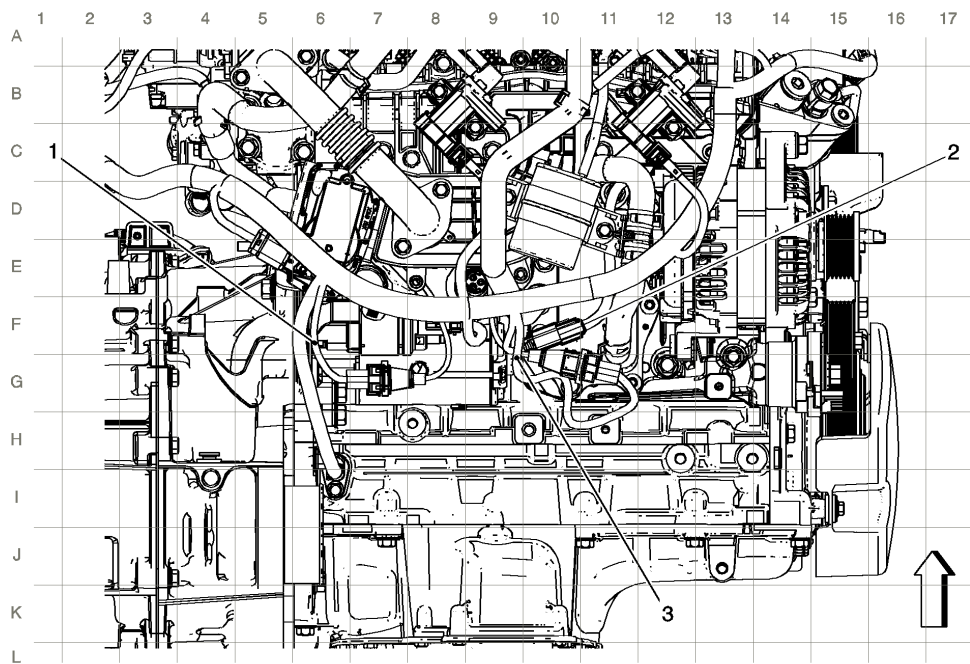
(7) X190 [X190车身线束至发动机线束](#)

(8) J111

(9) J119

(10) J124

发动机线束布线 - 发动机后部 (LNP)



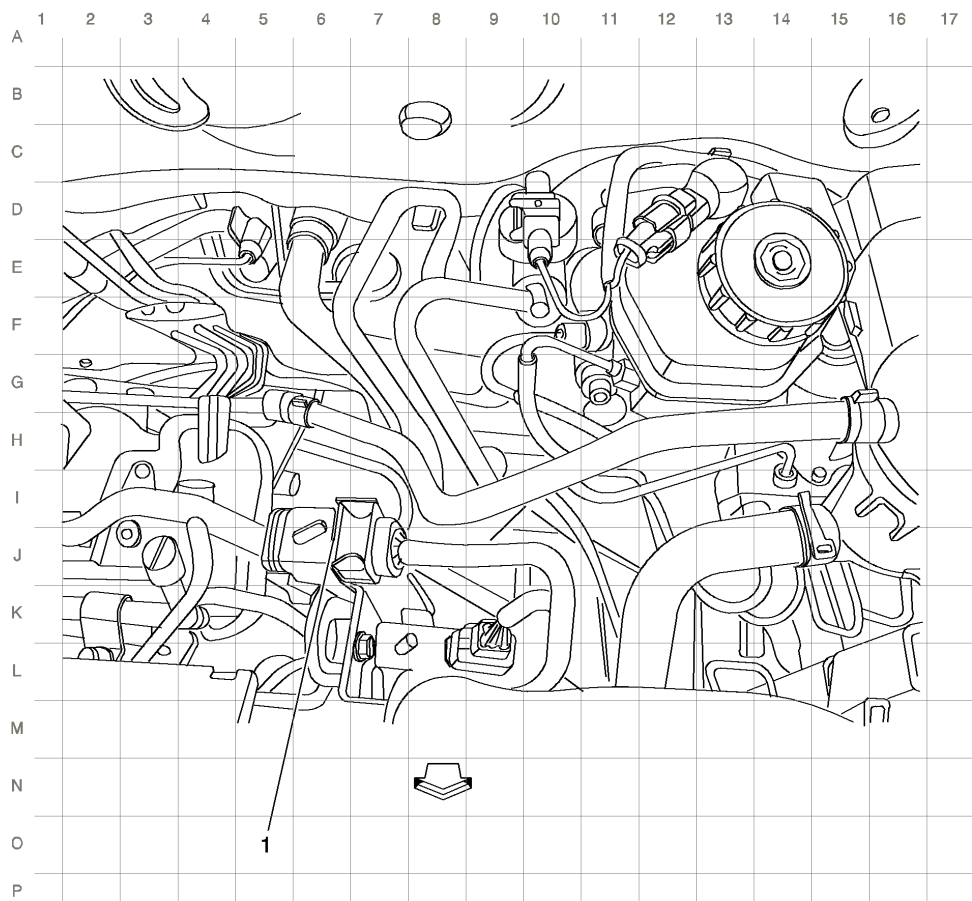
项目

(1) J139 (LNP)

(2) X115 (LNP) [X115发动机线束至交流发电机跨接线束 \(LNP\)](#)

(3) J140 (LNP)

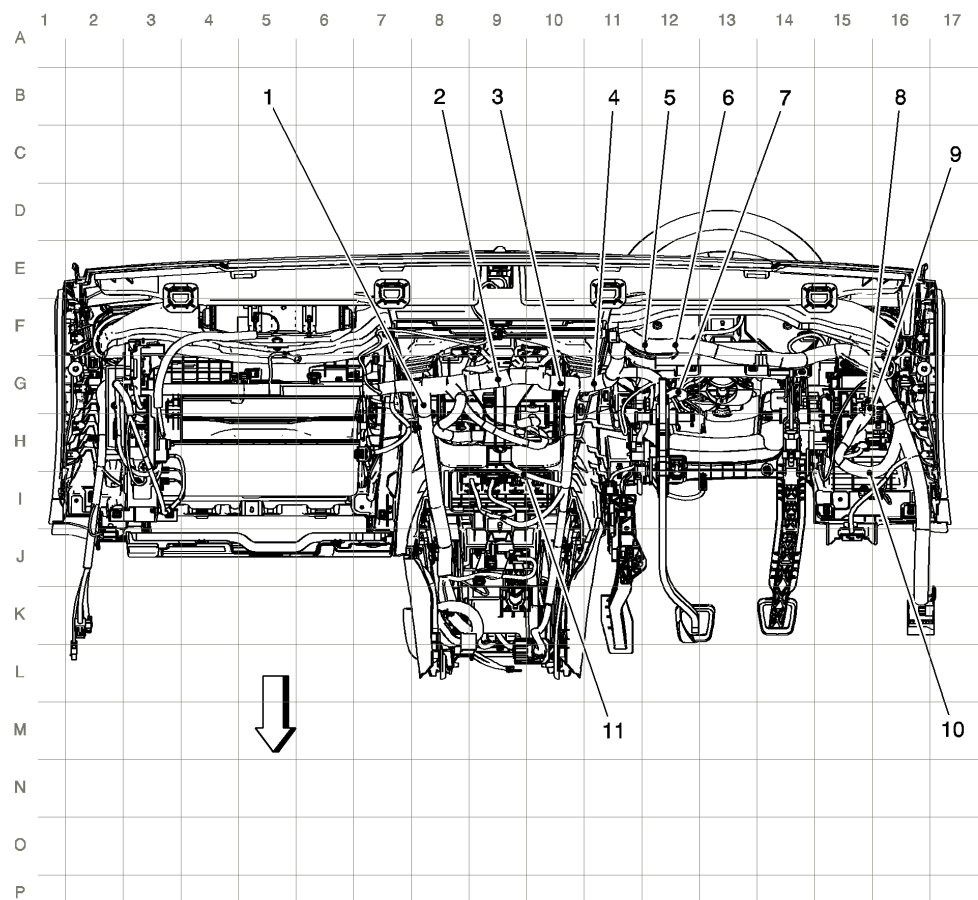
发动机线束布线 (2H0或LDE)



项目

(1) X160 (2H0或LDE) [X160发动机线束](#)
[至喷油器线束 \(2H0或LDE \)](#)

仪表板线束布线



项目

(1) J202

项目

(2) J214

(3) J204

(4) J200

(5) J213

(6) J203

(7) J209

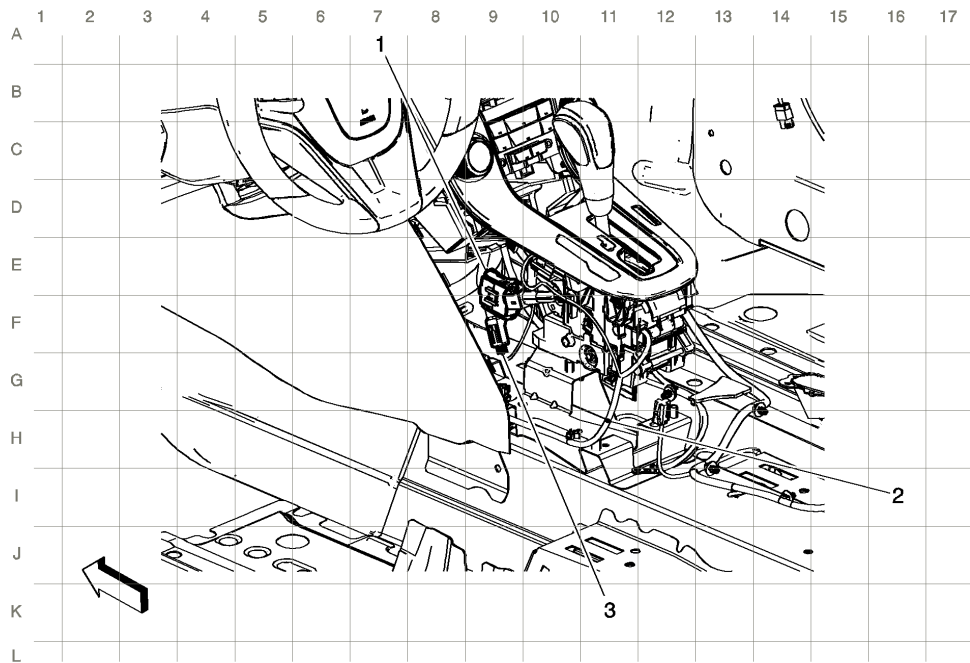
(8) J207

(9) J206

(10) J201

(11) J211

中控台线束布线



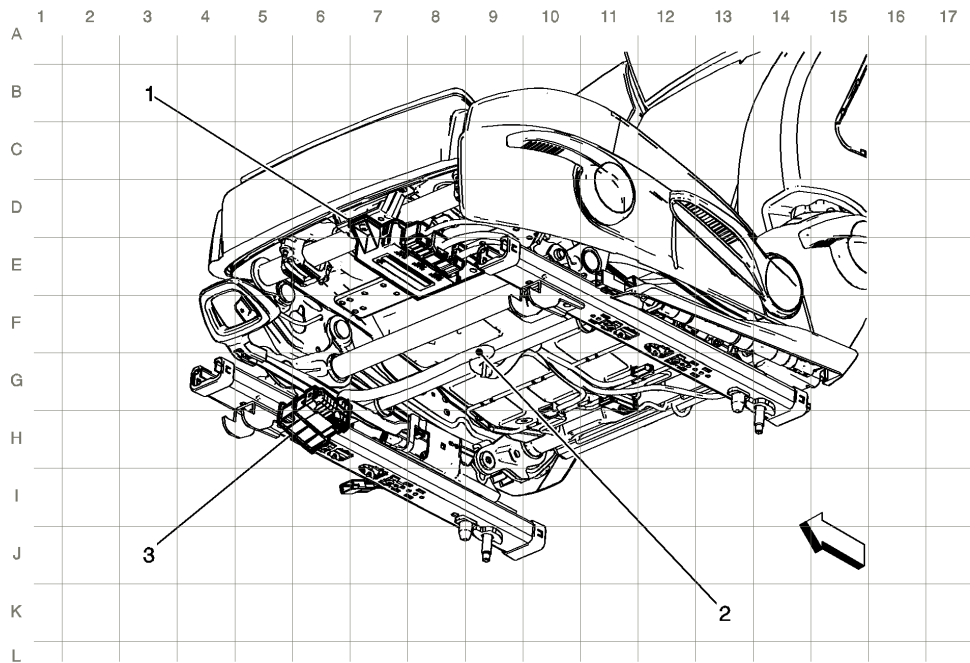
项目

(1) X300[X300控制台线束至仪表板线束](#)

(2) J212

(3) X301[X301地板控制台线束USB至仪表板线束USB](#)

驾驶员座椅线束布线



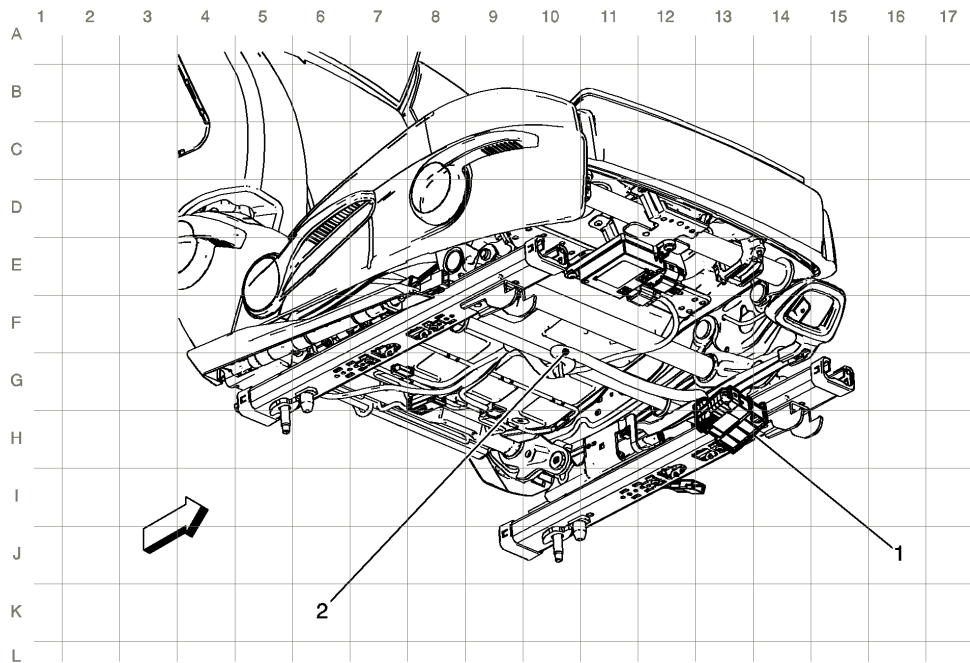
项目

(1) K29座椅加热控制模块(KA1)[K29座椅加热控制模块X2 \(KA1\)](#)[K29座椅加热控制模块X3 \(KA1\)](#)

(2) J313

(3) X310[X310车身线束至驾驶员座椅线束](#)

乘客座椅线束布线

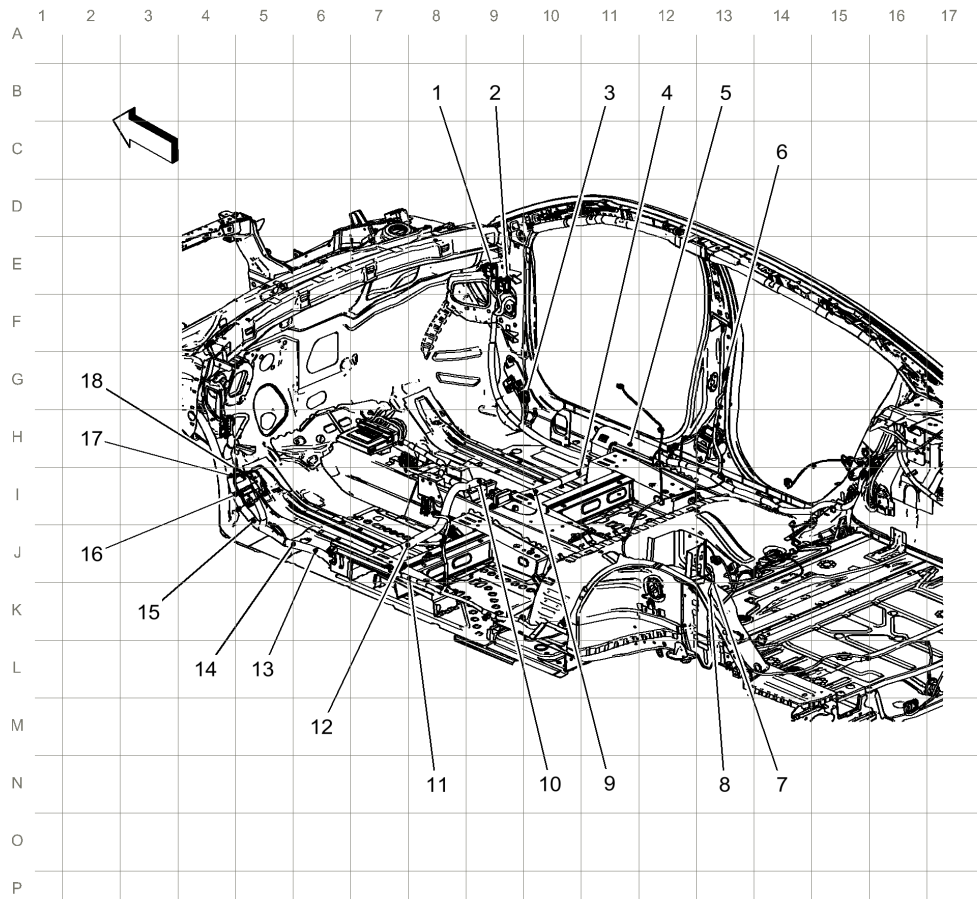


项目

(1) X320 (AJG、AYC或KA1) [X320车身线束至乘客座椅线束 \(AJG或AYC或KA1 \)](#)

(2) J317

车身线束布线 - 乘客舱 1/2



项目

(1) X205

(2) X211 [X211车顶线束至车身线束](#)

(3) X210 [X210车顶内衬线束至车身线束](#)

(4) X206

项目

(5) X207 [X207车身线束同轴电缆至仪表板
线束同轴电缆](#)

(6) J302

(7) J308

(8) X800 [X800右后车门线束至车身线束](#)

(9) X345

(10) J402

(11) J401

(12) J305

(13) J307

(14) J315

(15) J313

(16) J314

(17) J311

(18) J301 (AEQ)

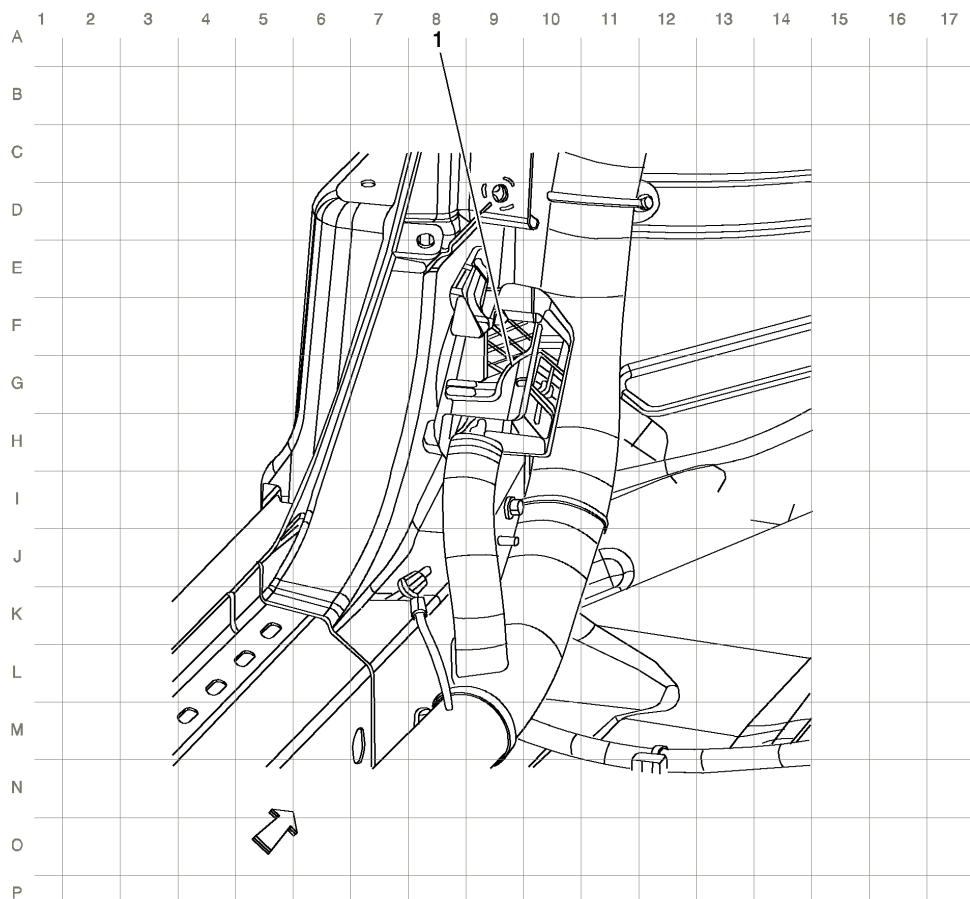
(19) J303

项目

(20) J316

(21) X200 [X200仪表盘线束至车身线束](#)

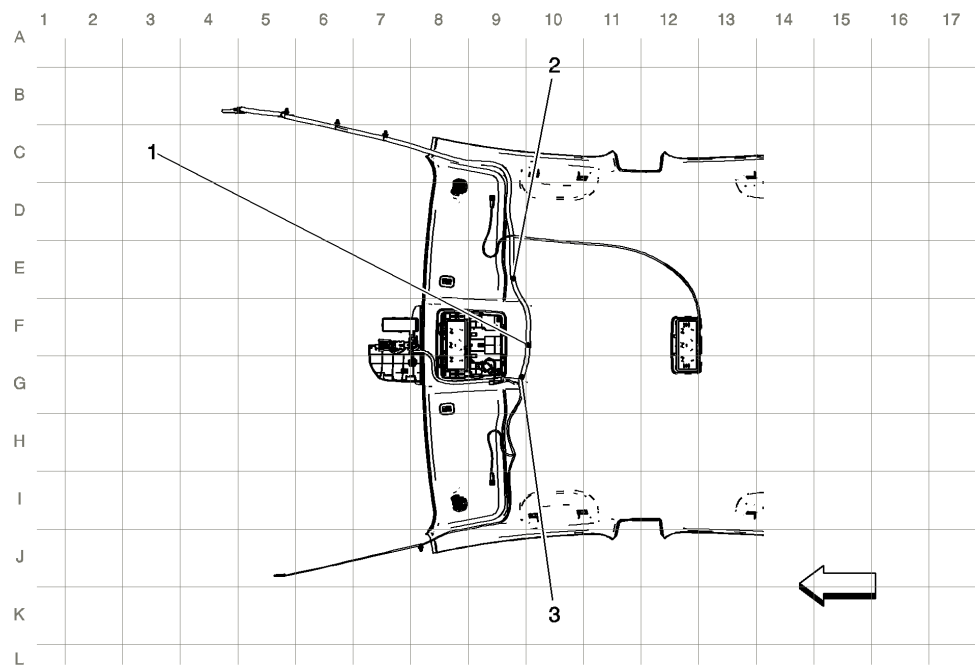
车身线束布线 - 乘客舱 2/2



项目

(1) X200 [X200仪表盘线束至车身线束](#)

车顶篷线束布线



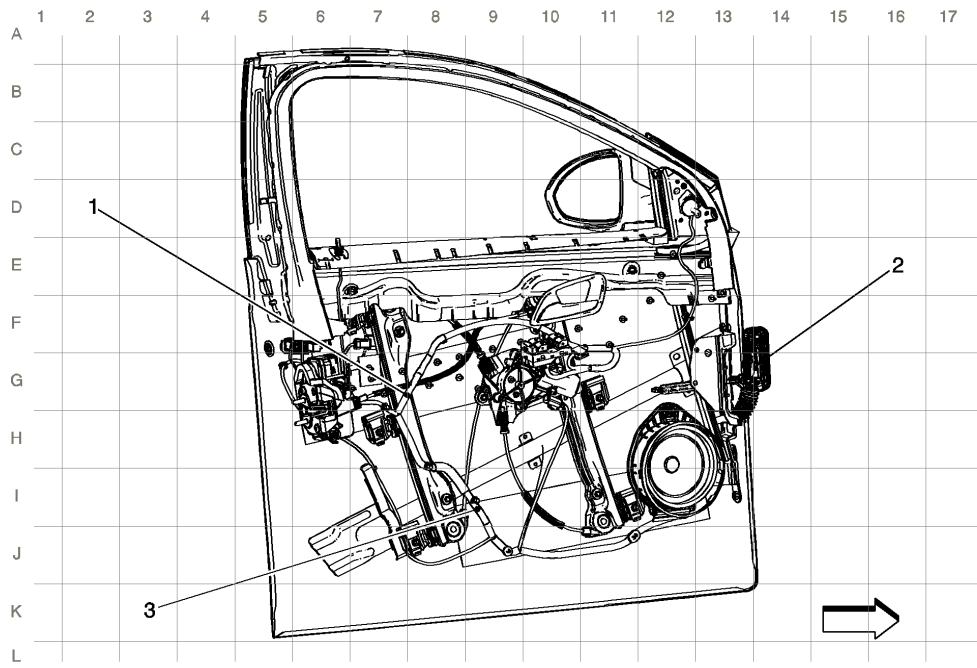
项目

(1) J334 (CF5)

(2) J333 (CF5)

(3) J332

驾驶员车门线束布线



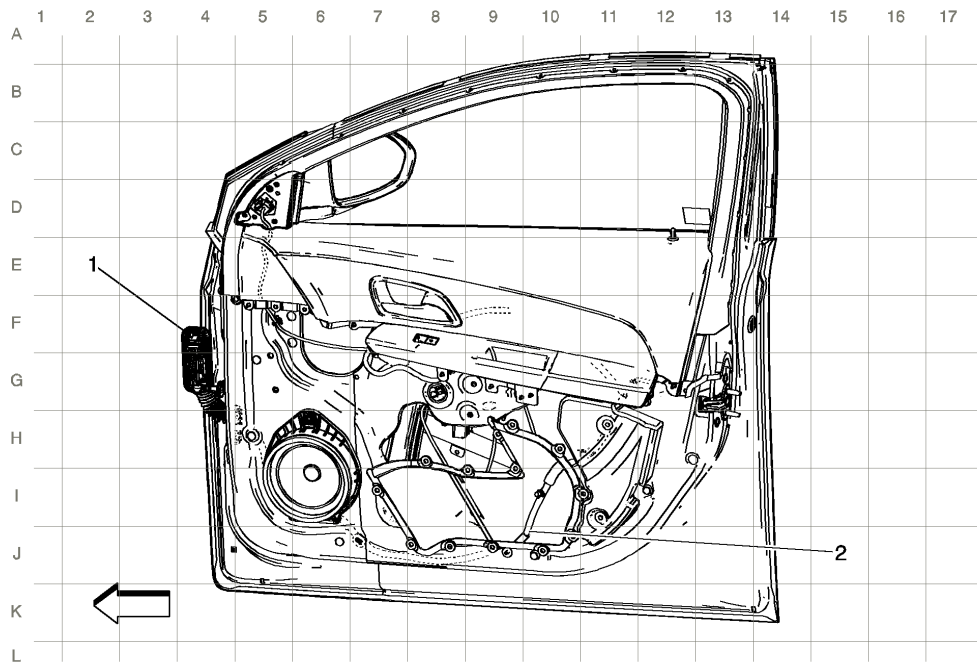
项目

(1) J501

(2) X500 [X500驾驶员车门线束至车身线束](#)

(3) J502

乘客车门线束布线

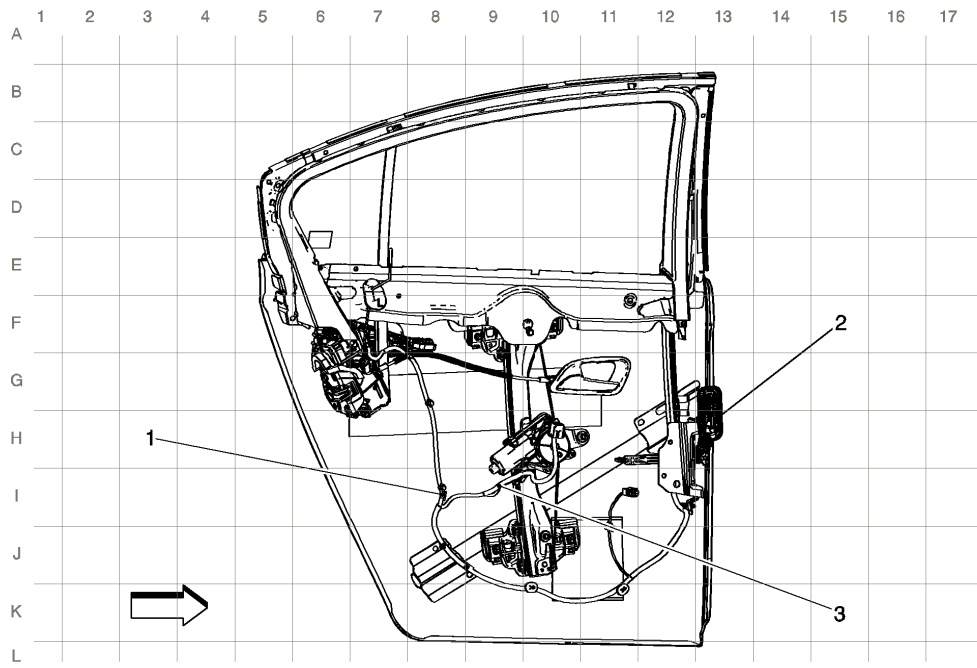


项目

(1) X600 [X600乘客车门线束至车身线束](#)

(2) J605

左后车门线束布线



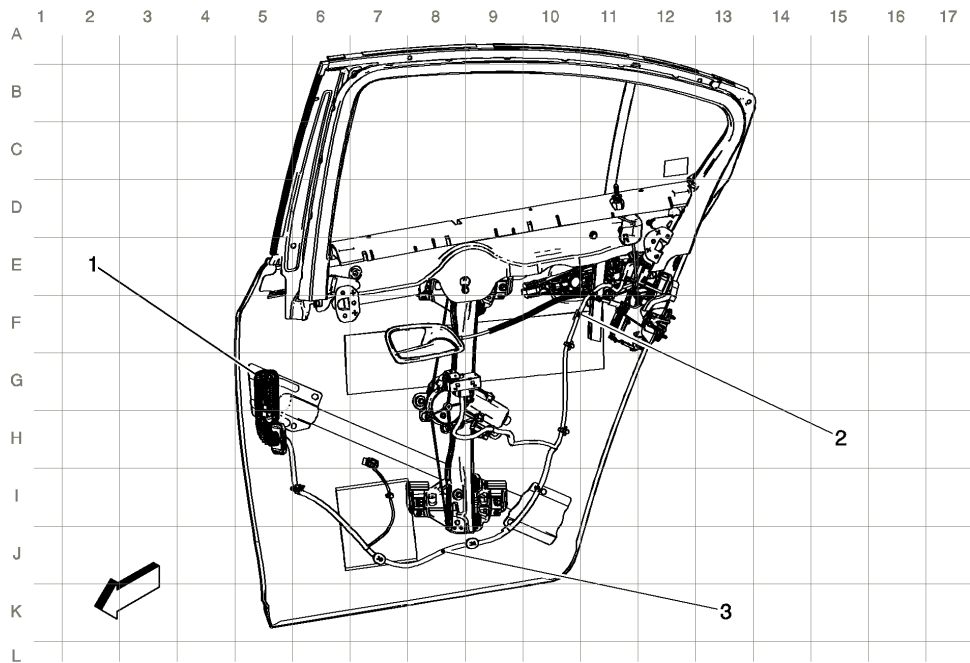
项目

(1) J704

(2) X700 [X700左后车门线束至车身线束](#)

(3) J702

右后车门线束布线



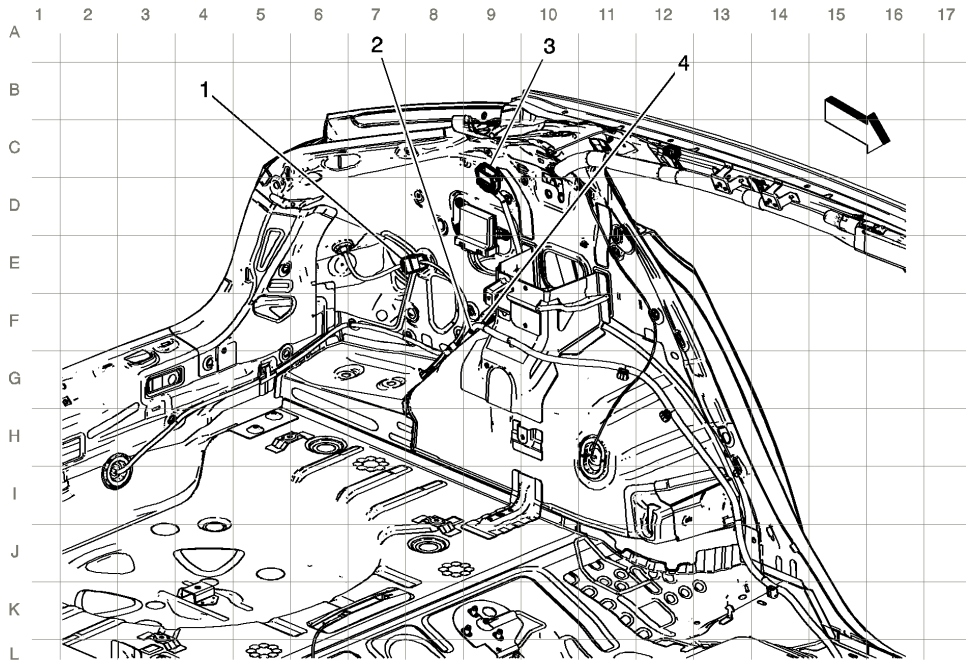
项目

(1) X800 [X800右后车门线束至车身线束](#)

(2) J803

(3) J801

车身线束布线 - 行李厢左侧 (两厢车)



项目

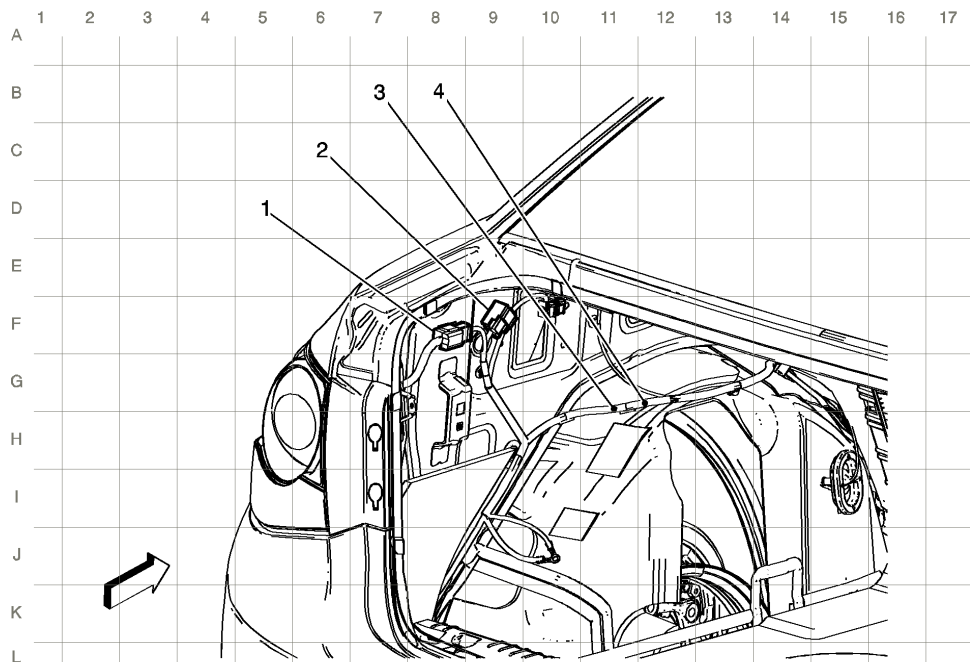
(1) X410 [X410左尾灯线束至车身线束](#)

(2) J401

(3) X320 (AJG、AYC或KA1) [X320车身线束至乘客座椅线束 \(AJG或AYC或KA1 \)](#)

(4) J402

车身线束布线 - 行李厢左侧 (三厢车)



项目

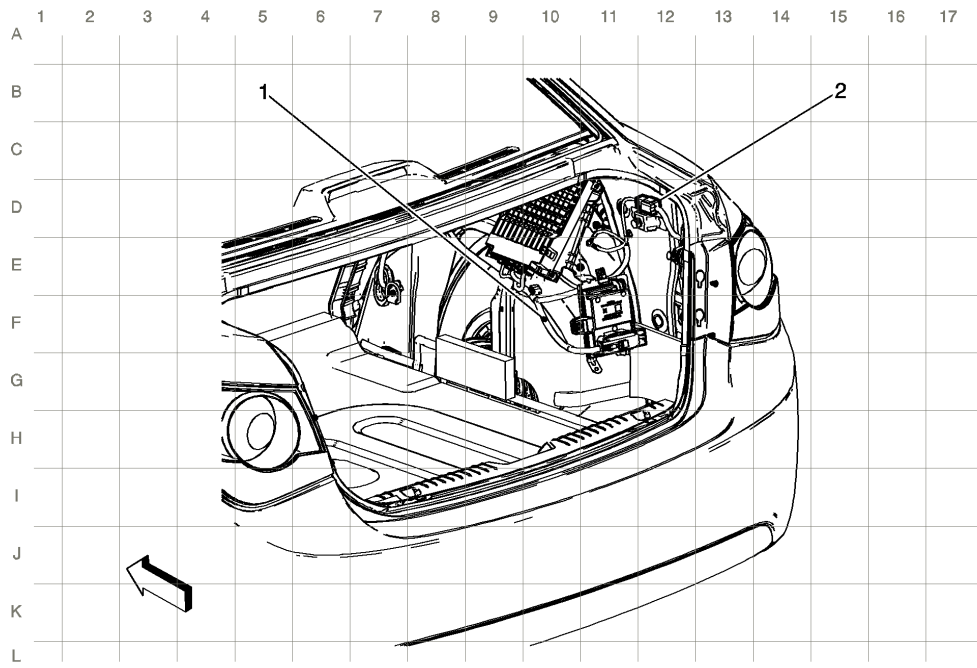
(1) X410 [X410左尾灯线束至车身线束](#)

(2) X900 [X900举升门线束至车身线束 \(两厢车\)](#) [X900行李厢盖线束至车身线束 \(带UVC的三厢车\)](#) [X900行李厢盖线束至车身线束 \(三厢车\)](#)

(3) J401

(4) J402

车身线束布线 - 行李厢右侧 (三厢车)

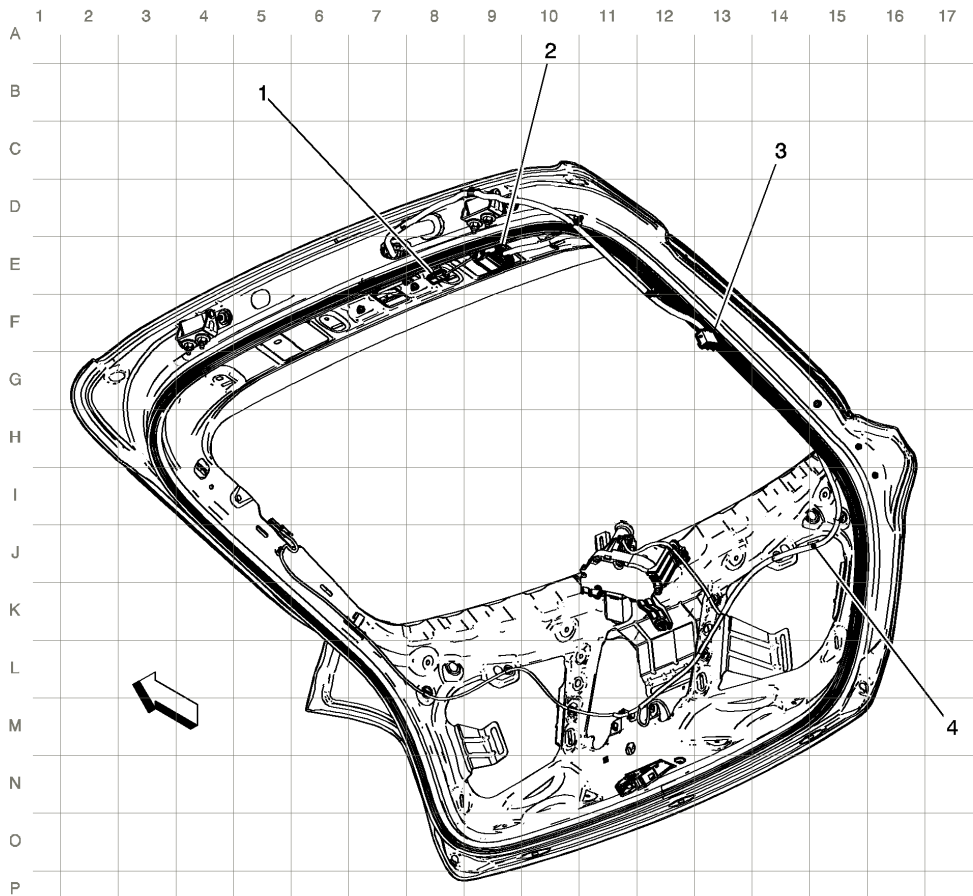


项目

(1) J404

(2) [X420X420右尾灯线束至车身线束](#)

举升门线束布线（两厢车）



项目

(1) X902 (两厢车) [X902中央高位制动灯跨接线束至举升门加长线束 \(两厢车\)](#)

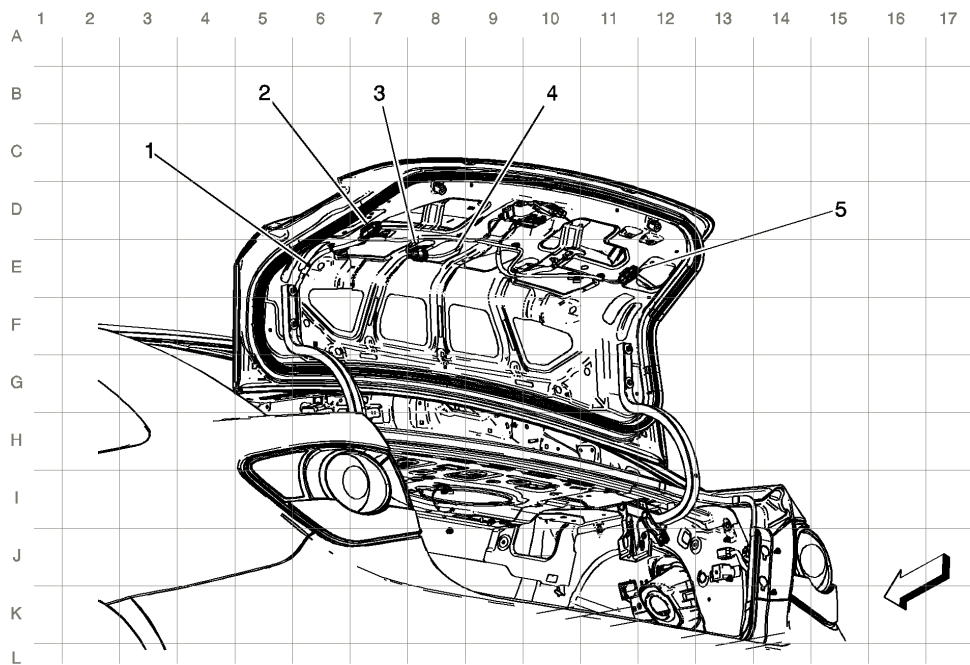
(2) X901 [X901举升门线束至举升门加长线束 \(两厢车\)](#)

项目

(3) X900X900举升门线束至车身线束 (两厢车) X900行李厢盖线束至车身线束 (带UVC的三厢车) X900行李厢盖线束至车身线束 (三厢车)

(4) J904

行李厢盖线束布线 (三厢车)



项目

(1) J903

项目

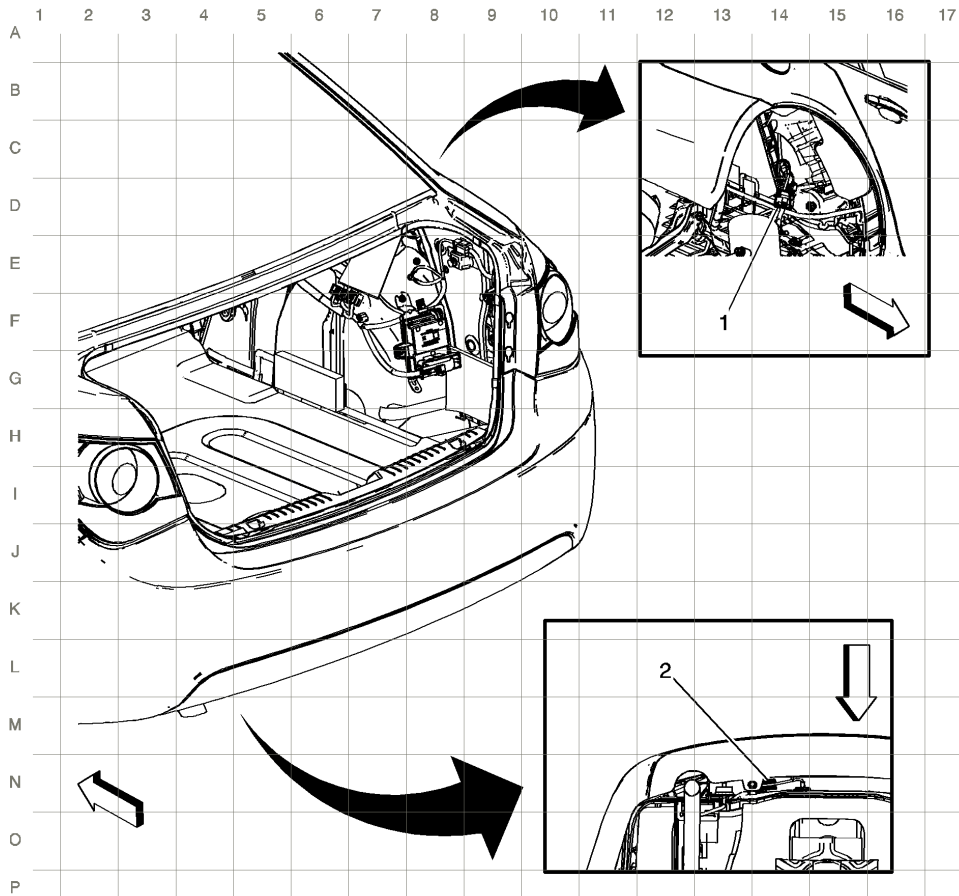
(2) [X910X910左尾灯线束至行李厢盖线束](#)
[\(三厢车\)](#)

(3) [X915X915牌照灯线束至行李厢盖线束](#)
[\(带UVC的三厢车\)](#) [X915牌照灯线束至行李厢盖线束](#)
[\(三厢车\)](#)

(4) J901 (T79)

(5) [X920X920右尾灯线束至行李厢盖线束](#)
[\(三厢车\)](#)

车身线束布线 - 车辆后部下方

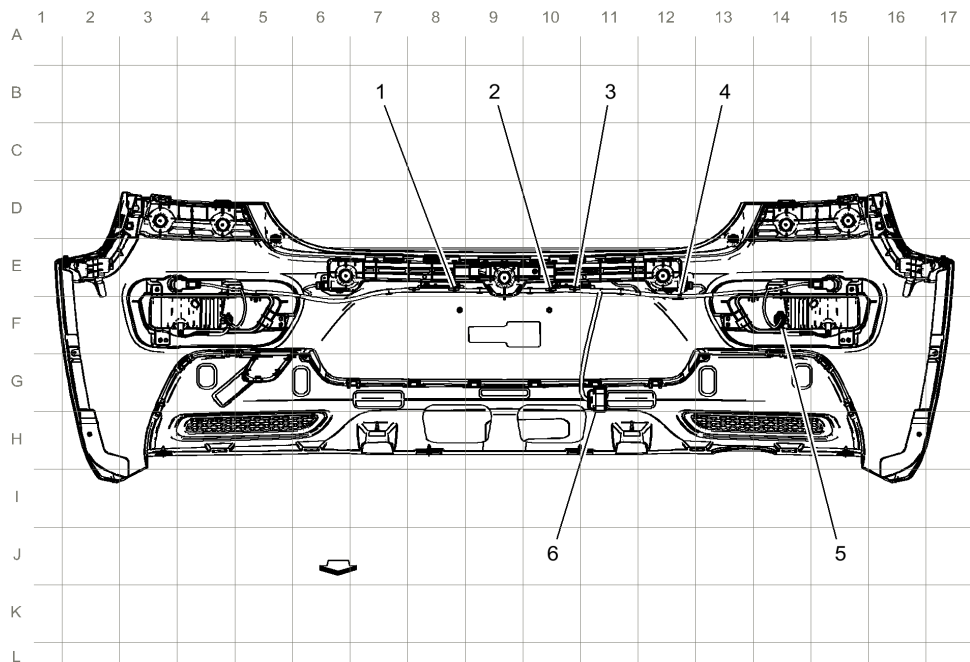


项目

(1) X401 [X401燃油箱线束至车身线束](#)

(2) X402 (UD7) [X402车身加长线束至车身线束 \(带UD7的两厢车\)](#) [X402后物体传感器线束至车身线束 \(带UD7的三厢车\)](#)

后部蒙皮线束布线 (两厢车)



项目

(1) X408 (SPO挂车线束, 不带UD7)

(2) J498 (UD7)

(3) J406 (SPO挂车线束, 不带UD7)

(4) J403

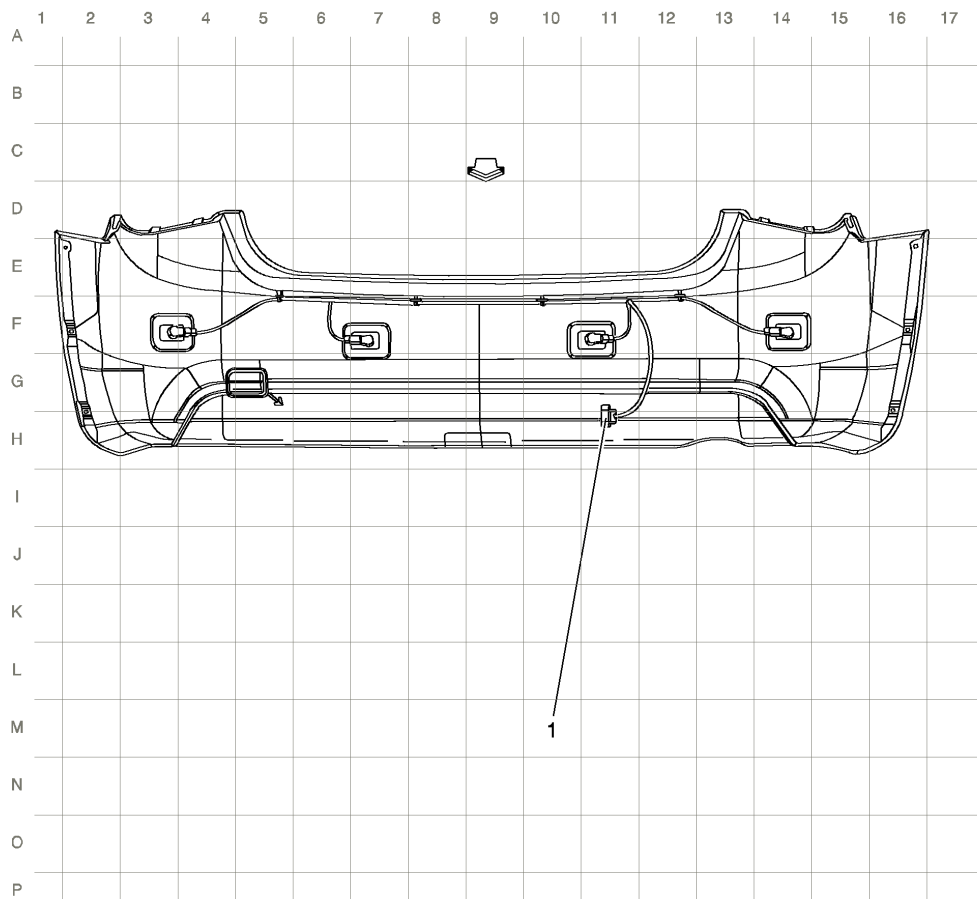
(5) J499 (UD7)

(6) X402 (UD7)[X402车身加长线束至车身线束 \(带UD7的两厢车\)](#) [X402后物体传感器线束至车身线束 \(带UD7的三厢车\)](#)

项目

(7) X412X412车身加长线束至右后倒车灯
跨接线束 (两厢车)

后部蒙皮线束布线 (三厢车)



项目

项目

(1) X402 (UD7)X402车身加长线束至车身线束 (带UD7的两厢车)
X402后物体传感器线束至车身线束 (带UD7的三厢车)